

平成17年2月期 中間決算短信（連結）

平成16年10月19日

上場会社名 古野電気株式会社
コード番号 6814

上場取引所 大
本社所在都道府県 兵庫県

(URL http://www.furuno.co.jp/)

代表者 役職名 代表取締役社長 氏名 古野 清之
問合せ先責任者 役職名 専務取締役 氏名 古野 幸男 TEL (0798)63-1017
決算取締役会開催日 平成16年10月19日
米国会計基準採用の有無 無

1. 16年8月中間期の連結業績（平成16年3月1日～平成16年8月31日）

(1) 連結経営成績 (注)金額は百万円未満を切捨て

	売上高		営業利益		経常利益	
	百万円	%	百万円	%	百万円	%
16年8月中間期	37,651	5.6	3,037	2.4	3,119	1.3
15年8月中間期	35,667	12.6	3,110	47.3	3,079	30.6
16年2月期	68,628		5,255		4,332	

	中間(当期)純利益		1株当たり中間(当期)純利益	潜在株式調整後1株当たり中間(当期)純利益
	百万円	%	円 銭	円 銭
16年8月中間期	2,048	19.0	64.78	-
15年8月中間期	1,721	18.0	54.41	-
16年2月期	3,374		104.19	-

(注) 持分法投資損益 16年8月中間期 - 百万円 15年8月中間期 - 百万円 16年2月期 - 百万円
期中平均株式数(連結) 16年8月中間期 31,621,235株 15年8月中間期 31,643,086株 16年2月期 31,637,263株
会計処理の方法の変更 無
売上高、営業利益、経常利益、中間(当期)純利益におけるパーセント表示は、対前年中間期増減率

(2) 連結財政状態

	総資産	株主資本	株主資本比率	1株当たり株主資本
	百万円	百万円	%	円 銭
16年8月中間期	75,866	30,448	40.1	963.14
15年8月中間期	72,079	27,291	37.8	862.62
16年2月期	75,436	28,492	37.8	898.40

(注) 期末発行済株式数(連結) 16年8月中間期 31,613,419株 15年8月中間期 31,638,279株 16年2月期 31,627,151株

(3) 連結キャッシュ・フローの状況

	営業活動による キャッシュ・フロー	投資活動による キャッシュ・フロー	財務活動による キャッシュ・フロー	現金及び現金同等物 期末残高
	百万円	百万円	百万円	百万円
16年8月中間期	3,479	1,133	3,367	14,016
15年8月中間期	1,598	340	1,472	11,065
16年2月期	4,828	1,718	2,217	15,026

(4) 連結範囲及び持分法の適用に関する事項

連結子会社数 21社 持分法適用非連結子会社数 - 社 持分法適用関連会社数 - 社

(5) 連結範囲及び持分法の適用の異動状況

連結(新規) - 社 (除外) 2社 持分法(新規) - 社 (除外) - 社

2. 17年2月期の連結業績予想（平成16年3月1日～平成17年2月28日）

	売上高	経常利益	当期純利益
	百万円	百万円	百万円
通 期	75,000	4,500	3,000

(参考) 1株当たり予想当期純利益(通期) 94円90銭

上記の業績予想は本資料の発表日現在において入手可能な情報に基づいております。実際の業績は様々な要因により予想数値とは異なる結果となる可能性があります。尚、上記予想に関連する事項については、添付資料8ページをご参照ください。

1. 企業集団の状況

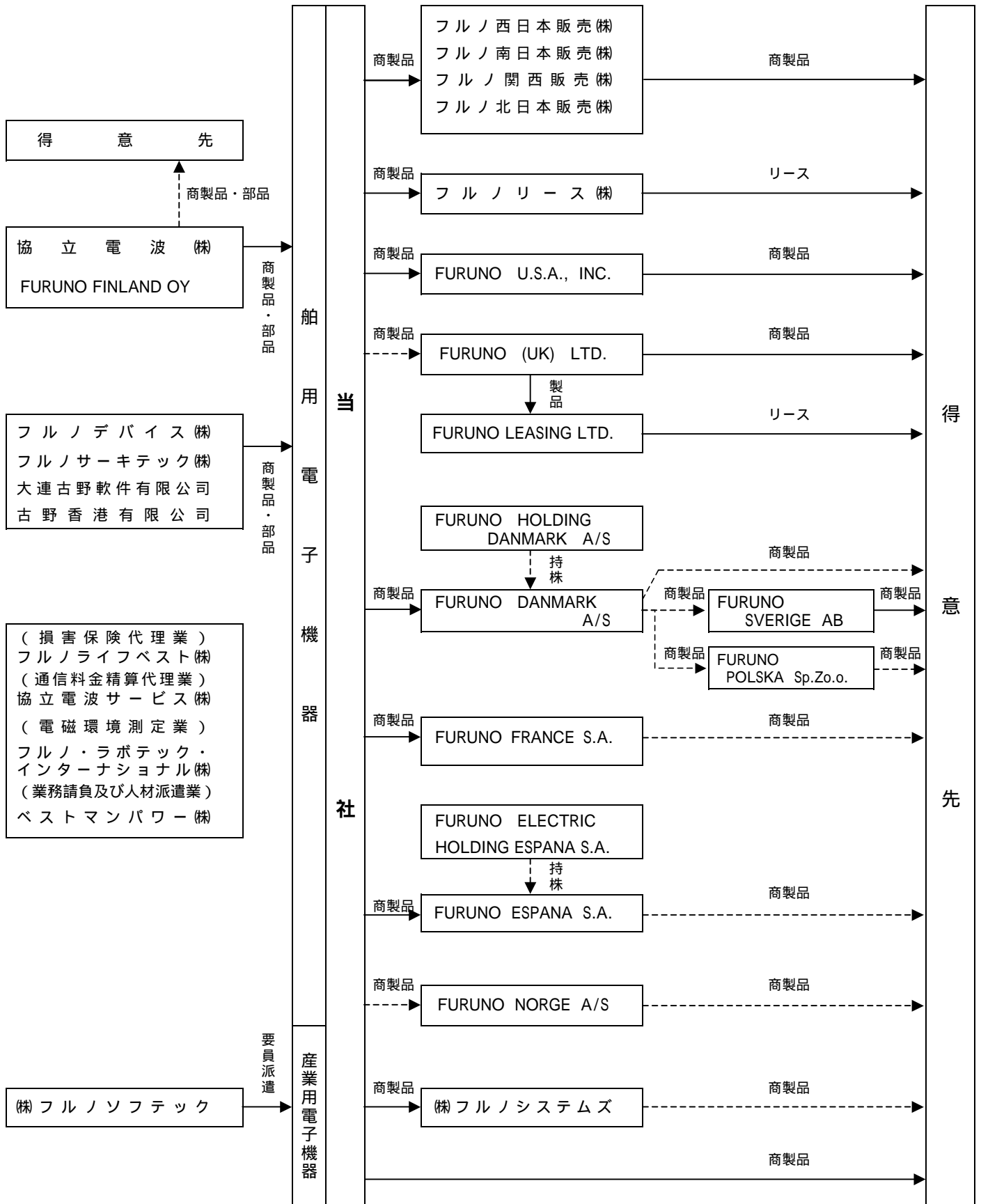
当社グループは、当社及び子会社 28 社及び関連会社 1 社で構成されており、超音波及び電磁波を中心としたセンサー技術をもとに、船用電子機器及び産業用電子機器等の製造販売を主たる事業としております。

当社グループの事業に係る位置づけは次のとおりであります。

部門 項目	船用電子機器	産業用電子機器
製品名	航海計器 漁撈計器 無線通信装置	無線データ伝送システム 航空機用電子装置 臨床検査用自動分析装置
主要な国内会社	当社 協立電波(株) 協立電波サービス(株) フルノ西日本販売(株) フルノ南日本販売(株) フルノ関西販売(株) フルノ北日本販売(株) フルノデバイス(株) フルノサーキテック(株)	当社 (株)フルノシステムズ
主要な海外会社	FURUNO U.S.A., INC. FURUNO (UK) LTD. FURUNO DANMARK A/S FURUNO FRANCE S.A. FURUNO NORGE A/S FURUNO ESPAÑA S.A. FURUNO FINLAND OY	-

事業の系統図は次のとおりであります。

(印 連結子会社)
(印 非連結子会社)



2. 経営方針

1 経営の基本方針

当社グループは、「会社存立の原点は社会の役に立つことである」との経営理念にしたがって、常に顧客の信頼にかない、社会に貢献する事業活動を推進しております。そして、「技術のフルノ」を標榜して、超音波技術、電波航法技術、無線通信技術など最先端の技術を駆使し、その事業領域を船用分野から産業用分野へ、海底から宇宙へと拡げて、グローバルで創造的な企業を目指してまいります。

2 利益配分に関する基本方針

当社は、配当政策を最重要政策のひとつと位置付けて、事業経営を進めております。

配当につきましては、利益状況に応じて行うことを基本としつつ、今後の業界における競争の激化に耐えうる企業体質の一層の強化、ならびに将来の事業展開に備えるための内部留保を勘案して決定する方針をとっております。

当中間期の株主配当金につきましては、対前年比1円増配し、1株につき5円、中間配当金総額で1億5千8百万円を実施いたします。

3 投資単位の引き下げに関する考え方及び方針

当社は、企業価値を増大させ、投資家層の拡大を図ること、および株式の流動性を高めることは、重要な課題であると認識しております。投資単位の引き下げについては、今後の当社の株価動向、および費用対効果を総合的に勘案し、慎重に対処したいと考えております。

4 目標とする経営指標

当社グループは、様々な環境変化に速やかに対応できる、より柔軟な収益構造を構築するために、経常利益率の向上に努めてまいります。また、健全な財務体質を維持すべくROA（総資産経常利益率）を重視し、資産圧縮等による財務体質の改善に取り組み、資金効率の向上を進め、株主資本比率を高めてまいります。

5 中長期的な経営戦略と対処すべき課題

当社グループは、船用電子機器の総合メーカーとして確固たる地位を築いてまいりました。世界の船用電子機器業界にあってこの地位をゆるぎないものにすることが、当社グループの持続的な発展に不可欠であると認識しております。そのために、グループ企業間の連携を強めるとともに、市場をリードする新製品の開発体制や販売体制およびサービス体制の一層の強化を図ってまいりたいと考えております。中でも、商船市場におけるシェアをより一層高めていくことは、更なる発展の要諦であり、重要な経営戦略であると考えて

おります。

一方、産業用電子機器分野においては、GPS関連機器や医療用機器を舶用電子機器に次ぐ柱に成長させるべく、この分野へ積極的に経営資源を投入して、更なる業容の拡大を目指す所存であります。

6 コーポレート・ガバナンスに関する基本的な考え方およびその施策の実施状況

当社は、コーポレート・ガバナンスの強化が重要な経営課題であるとの認識に立ち、意思決定の透明性、牽制・監督機能の向上など経営管理体制の充実に努めております。

『コーポレート・ガバナンスの実施状況』

会社の経営上の意思決定、執行および監督に係る経営管理組織その他のコーポレート・ガバナンス体制の状況

- ・取締役は9名で、事業規模と取締役会の機動性を重視し、昨年の14名から大幅に削減しました。取締役会は月1回の定例取締役会の他、必要に応じて臨時取締役会を開催し、経営に関する重要事項をタイムリーに決定できる体制をとっております。
なお、社外取締役の選任は行っておりません。
- ・監査役は社外監査役1名を含む3名（常勤2名、非常勤1名）で、監査役会が定めた監査の方針や業務の分担等に従い、取締役会をはじめ重要な会議に出席し、業務執行の状況を監査するとともに適切な意見、提言を行うなどその機能を果たしております。
- ・内部監査につきましては、社長直轄の監査室が主として内部統制等についての監査を実施しております。
- ・全社的な経営リスクにつきましては、危機管理委員会が各種の研究、施策、措置等について評価と提言を行っております。
- ・コンプライアンスにつきましては、その重要性に鑑み、法務室を新たに社長直轄組織とし、当室がその任に当たっております。
- ・会計監査人は、中央青山監査法人を選任し、必要な経営情報を漏れなく提供し、公正不偏な立場から監査が実施される環境を整備しております。顧問弁護士には、法律上の判断を必要とする場合に、適時にアドバイスを受けております。

会社と社外監査役との人間関係、資本的関係または取引関係その他の利害関係の概要
当社と社外監査役1名は、特別な利害関係等はありません。

コーポレート・ガバナンスの充実に向けた取組の最近1年間における実施状況

- ・取締役会は、この1年間に臨時取締役会を含め13回開催しました。
- ・監査役会は、この1年間に6回開催しました。各監査役は、年間を通して当社の監査および必要に応じてグループ各社の調査を実施いたしました。
- ・コンプライアンスの徹底を図るため、その推進に当たる法務室を、今営業年度当初から、社長直轄とし、一般法務に加えコンプライアンスプログラムの構築に向け着手いたしました。

3 . 経 営 成 績

1 当中間期の概況

(1) 全般の概況

当中間期における経営環境は、海外では、米国経済が好調な個人消費と設備投資の増加により高成長を維持し、欧州経済も総じて緩やかな回復基調にありました。また、中国の高い経済成長に加え、アジア諸国も引き続き景気の拡大が見られました。

一方、日本経済は、世界経済の拡大に伴い、輸出や設備投資が増加し、個人消費も緩やかな回復を示すなど、堅調な景気回復が続きました。

当社の主要製品であります船用電子機器の分野につきましては、商船市場では、日本、韓国、中国における新造船ラッシュと SOLAS 条約（海上人命安全条約）による新規の設備需要に支えられ、国内外ともに売上が増加しました。また、プレジャー市場では、米国の市場が拡大しました。一方漁船市場は、国内の厳しい状況に加え、海外では欧州市場が低調に推移しました。

産業用電子機器の分野は、公共関連機器が低調であったものの、産業用ロボット制御機器やGPS関連機器が拡大したことに加え、医療用機器の伸びもあり、全般的に好調に推移しました。

このような状況の中で、当中間期の売上高は、376億5千1百万円（前年同期比5.6%増）、経常利益は31億1千9百万円（前年同期比1.3%増）となりました。

(2) 当社の営業成績

当中間期の部門別の売上高は、次のとおりであります。

(ア) 船用電子機器

船用電子機器部門では、国内外ともに商船市場向けの売上が大きく増加しました。中でも、総合航海システム（INS）を中心とした大型の機器の売上が伸び、加えて航海データ記録装置（VDR）も順調に売上を伸ばしました。

一方、プレジャー市場は、イラク情勢の影響が懸念されましたが、米国で堅調な個人消費に支えられ、NavNetの売上が増加しました。また、国内では株式会社シマノとの共同開発商品の「探見丸（遊漁船用魚探システム）」が好調に推移しました。

漁船市場は、国内では引き続き厳しい状況が続き、海外でも欧州で需要が低迷し、特にソナーの売上が減少しました。

この結果、船用電子機器の売上高は281億3千5百万円（前年同期比3.0%増）となりました。

(イ) 産業用電子機器

産業用電子機器部門においては、GPS関連では、カーナビゲーション向けGPSコア及び携帯電話基地局向け周波数発生装置などが引き続き好調に売上を伸ばし、OEM関連では産業用ロボット制御機器が売上を伸ばしました。また、医療用機器分野では、骨密度

計ならびに中小型の生化学分析装置の売上が減少しましたが、大型分析装置が売上を伸ばしました。

この結果、産業用電子機器の売上高は、95億1千6百万円（前年同期比14.1%増）となりました。

（当中間期の部門別 / 地域別の売上高） （百万円）

区 分		当中間期	前年中間期	増 減	(%)
舶用電子機器	国 内	8,416	8,718	302	3.5
	海 外	19,718	18,607	1,111	6.0
	小 計	28,135	27,326	809	3.0
産業用電子機器	国 内	8,960	8,121	839	10.3
	海 外	556	219	336	153.1
	小 計	9,516	8,340	1,175	14.1
合 計	国 内	17,376	16,839	537	3.2
	海 外	20,274	18,827	1,447	7.7
	合 計	37,651	35,667	1,984	5.6

（3）当中間期の連結実績

当中間期における連結実績は、次のとおりであります。

売上高 376億5千1百万円（前年同期比5.6%増）
 経常利益 31億1千9百万円（同 1.3%増）
 中間純利益 20億4千8百万円（同 19.0%増）

2. 財政状態

当中間期末における連結ベースの「現金および現金同等物の残高」は140億1千6百万円（前期末比10億9百万円減）となりました。

（営業活動によるキャッシュ・フロー）

当中間期における営業活動による資金は、34億7千9百万円増加しました。

この主なものは、税金等調整前中間純利益、仕入債務の増加等によるものであります。

（投資活動によるキャッシュ・フロー）

当中間期における投資活動による資金は、11億3千3百万円減少しました。

この主なものは、有形固定資産の取得等によるものであります。

（財務活動によるキャッシュ・フロー）

当中間期における財務活動による資金は、33億6千7百万円減少しました。

この主なものは、長期借入金の返済等によるものであります。

当社グループのキャッシュ・フロー指標の推移は以下の通りであります。

	平成 14 年 8 月中間期	平成 15 年 2 月期	平成 15 年 8 月中間期	平成 16 年 2 月期	平成 16 年 8 月中間期
株主資本比率 (%)	35.4	35.2	37.8	37.8	40.1
時価ベースの株主 資本比率 (%)	13.6	23.5	23.9	29.8	31.7
債務償還年数 (年)	3.8	4.2	-	3.8	2.2
インレスト・加・レヅ・レシオ	15.0	18.6	-	19.4	34.3

(注) 1. 各指標の算出方法は、次のとおりです。

- 株主資本比率 : 株主資本 / 総資産
 時価ベースの株主資本比率 (%) : 株式時価総額 / 総資産
 債務償還年数 : 有利子負債 / 営業キャッシュ・フロー
 中間期末における債務償還年数 : 有利子負債 / (営業キャッシュ・フロー × 2)
 インレスト・加・レヅ・レシオ : 営業キャッシュ・フロー / 利払い

2. 各指標は、いずれも連結ベースの財務数値により算出しています。
 3. 株式時価総額は、中間期末 (期末) 株価終値 × 中間期末 (期末) 発行済株式数 (自己株式控除後) により算出しています。
 4. 営業キャッシュ・フローは、中間連結 (連結) キャッシュ・フロー計算書の営業活動によるキャッシュ・フローを使用しています。
 5. 有利子負債は、中間連結 (連結) 貸借対照表上に計上している短期借入金、1 年以内返済予定長期借入金、長期借入金および社債を対象にしています。
 6. 利払いについては、中間連結 (連結) キャッシュ・フロー計算書の利息の支払額を使用しています。

3. 通期の見通し

今後の経済情勢につきましては、企業業績において過去最高を記録する企業が増加するなど、国内の景況感に着実な回復基調が見られます。また、イラク情勢や原油価格の高騰、米国大統領選挙の動向など、世界経済は依然不透明な部分があるものの、拡大傾向が続くものと予想されます。

このような状況の中で、当社は、一層のコストの削減と業務効率の向上を図る一方、新商品の開発、販売サービス体制の強化を推し進め、引続き競争力を高めていく所存です。

船用電子機器分野におきましては、商船市場は、新船建造ブームを受け、売上は引続き好調に推移すると見込まれます。漁船市場については、漁業資源の減少等により、厳しい状況が続くものと思われれます。また、プレジャー市場については、米国がオフシーズンに入るものの、売上は堅調に推移するものと

思われます。

産業用電子機器分野におきましては、国土交通省のE T C利用促進策を背景にしたE T C車載器の売上の増加を見込んでおります。G P S関連機器については、輸出増加が見込まれるものの、国内市場は、競争激化により売上が頭打ちになる見込みです。医療用機器分野では、好調な受託生産の大型生化学分析装置に加え、自社開発の小型分析装置の販売回復を見込んでおります。また米国 CombiMatrix 社との提携による DNA チップ合成装置に新規参入するなど来期以降の事業拡大に向け注力してまいります。

為替相場については不透明な要素があるものの、下期も現状の為替水準を挟んだ展開になるものと見込んでおります。

通期の業績につきましては、売上高は750億円(前期比9.3%増)、経常利益は45億円(前期比3.9%増)、当期純利益は30億円(前期比11.1%減)を見込んでおります。

当資料で記載している業績予想数値は、発表日現在において入手可能な情報に基づいたものであり、不確実な要因に係わる仮定を前提にしております。従いまして、実際の業績は、様々な要因の変化によって、記載している内容と異なる結果となる可能性がありますので、ご承知おき下さい。

4 . 中間連結財務諸表等

(1) 中間連結貸借対照表

期 別 科 目	当中間期 (平成16年 8月31日現在)		前中間期 (平成15年 8月31日現在)		前期 (平成16年2月29日現在)	
	金 額	構成比	金 額	構成比	金 額	構成比
	百万円	%	百万円	%	百万円	%
(資 産 の 部)	75,866	100.0	72,079	100.0	75,436	100.0
流動資産	56,966	75.1	54,897	76.2	57,501	76.2
現金及び預金	15,066		11,451		15,848	
受取手形及び売掛金	21,131		21,921		20,181	
たな卸資産	17,979		19,589		18,261	
繰延税金資産	1,835		1,209		1,884	
その他	1,198		1,027		1,569	
貸倒引当金	244		300		245	
固定資産	18,900	24.9	17,182	23.8	17,935	23.8
有形固定資産	9,358	12.3	9,110	12.6	9,241	12.3
建物及び構築物	4,251		4,238		4,191	
土地	3,234		3,241		3,233	
その他	1,872		1,630		1,815	
無形固定資産	605	0.8	586	0.8	633	0.8
ソフトウェア	356		318		367	
その他	249		268		265	
投資その他の資産	8,935	11.8	7,485	10.4	8,059	10.7
投資有価証券	2,770		2,222		2,469	
長期貸付金	56		87		69	
繰延税金資産	2,745		2,272		2,495	
その他	3,853		3,450		3,555	
貸倒引当金	490		547		531	
資 産 合 計	75,866	100.0	72,079	100.0	75,436	100.0

期 別 科 目	当中間期 (平成16年 8月31日現在)		前中間期 (平成15年 8月31日現在)		前期 (平成16年2月29日現在)	
	金 額	構成比	金 額	構成比	金 額	構成比
	百万円	%	百万円	%	百万円	%
(負 債 の 部)						
流動負債	45,056	59.4	44,451	61.7	46,556	61.7
支払手形及び買掛金	30,098	39.7	28,385	39.4	30,562	40.5
短期借入金	13,999		11,509		12,457	
一年以内返済予定 長期借入金	7,426		8,262		8,377	
その他	2,230		3,386		3,096	
その他	6,441		5,227		6,631	
固定負債	14,958	19.7	16,065	22.3	15,993	21.2
社 債	1,186		1,450		1,318	
長期借入金	4,158		5,714		5,361	
退職給付引当金	8,219		7,595		7,945	
役員退職慰労引当金	721		643		688	
繰延税金負債	81		86		86	
その他	592		575		594	
(少 数 株 主 持 分)						
少数株主持分	361	0.5	335	0.5	387	0.5
(資 本 の 部)						
資 本 金	30,448	40.1	27,291	37.8	28,492	37.8
資 本 剰 余 金	7,534	9.9	7,534	10.4	7,534	10.0
利 益 剰 余 金	10,073	13.3	10,073	14.0	10,073	13.4
利益剰余金	13,203	17.4	9,870	13.7	11,397	15.1
その他有価証券評価差額金	614	0.8	294	0.4	497	0.6
為替換算調整勘定	873	1.2	394	0.6	916	1.2
自己株式	104	0.1	86	0.1	93	0.1
負債,少数株主持分 及び資本合計	75,866	100.0	72,079	100.0	75,436	100.0

(2) 中間連結損益計算書

科 目	当中間期 (自 平成16年 3月 1日 至 平成16年 8月31日)		前中間期 (自 平成15年 3月 1日 至 平成15年 8月31日)		前期 (自 平成15年 3月 1日 至 平成16年 2月29日)	
	金 額	比 率	金 額	比 率	金 額	比 率
	百万円	%	百万円	%	百万円	%
売 上 高	37,651	100.0	35,667	100.0	68,628	100.0
売 上 原 価	24,263	64.4	22,780	63.9	43,487	63.4
売 上 総 利 益	13,388	35.6	12,886	36.1	25,141	36.6
販 売 費 及 び 一 般 管 理 費	10,350	27.5	9,775	27.4	19,885	29.0
営 業 利 益	3,037	8.1	3,110	8.7	5,255	7.6
営 業 外 収 益	503	1.3	321	0.9	633	0.9
受 取 利 息 及 び 配 当 金	91		82		153	
そ の 他	412		238		479	
営 業 外 費 用	421	1.1	353	1.0	1,555	2.2
支 払 利 息	95		136		250	
手 形 売 却 損	10		25		43	
売 上 債 権 売 却 損	16		15		38	
そ の 他	298		175		1,223	
経 常 利 益	3,119	8.3	3,079	8.6	4,332	6.3
特 別 利 益	36	0.1	30	0.1	128	0.2
貸 倒 引 当 金 戻 入 益	29		30		118	
投 資 有 価 証 券 売 却 益	6		-		9	
特 別 損 失	-	-	93	0.2	118	0.2
投 資 有 価 証 券 評 価 損	-		3		3	
投 資 有 価 証 券 売 却 損	-		60		60	
ゴ ル フ 会 員 権 評 価 損	-		29		31	
そ の 他	-		-		22	
税 金 等 調 整 前 中 間 (当 期) 純 利 益	3,156	8.4	3,016	8.5	4,342	6.3
法 人 税、住 民 税 及 び 事 業 税	1,357	3.6	1,284	3.6	1,946	2.8
法 人 税 等 調 整 額	290	0.7	42	0.1	1,089	1.6
少 数 株 主 利 益	40	0.1	52	0.2	110	0.2
中 間 (当 期) 純 利 益	2,048	5.4	1,721	4.8	3,374	4.9

(3) 中間連結剰余金計算書

科 目	期 別	当 中 間 期	前 中 間 期	前 期
		(自 平成16年3月 1日) (至 平成16年8月31日)	(自 平成15年3月 1日) (至 平成15年8月31日)	(自 平成15年3月 1日) (至 平成16年2月29日)
		百万円	百万円	百万円
(資 本 剰 余 金 の 部)				
資 本 剰 余 金 期 首 残 高		10,073	10,073	10,073
資 本 剰 余 金 中 間 期 末 (期 末) 残 高		10,073	10,073	10,073
(利 益 剰 余 金 の 部)				
利 益 剰 余 金 期 首 残 高		11,397	8,318	8,318
利 益 剰 余 金 増 加 高		2,048	1,741	3,394
連結子会社の増加による増加高		-	19	19
中 間 (当 期) 純 利 益		2,048	1,721	3,374
利 益 剰 余 金 減 少 高		241	189	315
配 当 金		158	110	237
役 員 賞 与 金		83	78	78
利 益 剰 余 金 中 間 期 末 (期 末) 残 高		13,203	9,870	11,397

(4) 中間連結キャッシュ・フロー計算書

科 目	期 別	当中間期	前中間期	前期
		(自 平成16年 3月 1日 至 平成16年 8月31日)	(自 平成15年 3月 1日 至 平成15年 8月31日)	(自 平成15年 3月 1日 至 平成16年 2月29日)
		金 額	金 額	金 額
営業活動によるキャッシュ・フロー		百万円	百万円	百万円
税金等調整前中間(当期)純利益		3,156	3,016	4,342
減価償却費		622	533	1,141
貸倒引当金の増減額		40	20	43
退職給付引当金の増加額		273	175	525
役員退職慰労引当金の増減額		33	1,069	1,024
受取利息及び受取配当金		91	82	153
支払利息		95	136	250
固定資産除却損		18	3	41
投資有価証券評価損		-	3	3
売上債権の増加額		1,062	2,293	730
棚卸資産の増減額		271	805	131
仕入債務の増減額		1,550	521	861
役員賞与の支払額		83	78	78
その他		218	17	611
小 計		4,963	979	5,877
利息及び配当金の受取額		91	82	147
利息の支払額		101	135	249
法人税等の支払額		1,474	565	947
営業活動によるキャッシュ・フロー		3,479	1,598	4,828
投資活動によるキャッシュ・フロー				
定期預金の預入による支出		676	267	874
定期預金の払戻による収入		471	-	171
投資有価証券の取得による支出		108	351	351
投資有価証券の売却による収入		11	554	653
その他投資に係る支出		473	182	483
その他投資の回収による収入		388	416	557
有形固定資産の取得による支出		734	477	1,241
有形固定資産の売却による収入		49	42	65
無形固定資産の取得による支出		60	74	215
投資活動によるキャッシュ・フロー		1,133	340	1,718
財務活動によるキャッシュ・フロー				
短期借入金の純増減額		939	623	463
長期借入れによる収入		300	1,350	1,600
長期借入金の返済による支出		2,368	3,498	4,388
社債の発行による収入		-	1,450	1,450
社債の償還による支出		132	-	132
自己株式の取得による支出		11	4	11
配当金の支払額		158	110	237
少数株主への配当金の支払額		58	34	34
財務活動によるキャッシュ・フロー		3,367	1,472	2,217
現金及び現金同等物に係る換算差額		11	96	245
現金及び現金同等物の増減額		1,009	3,314	646
現金及び現金同等物の期首残高		15,026	14,135	14,135
新規連結に伴う現金及び現金同等物の増加額		-	244	244
現金及び現金同等物の中間期末(期末)残高		14,016	11,065	15,026

中間連結財務諸表作成のための基本となる重要な事項

1 連結の範囲

- (1) 連結子会社の数 21社
- FURUNO U.S.A., INC.
FURUNO (UK) LTD.
FURUNO LEASING LTD.
FURUNO HOLDING DANMARK A/S
FURUNO DANMARK A/S
FURUNO SVERIGE AB
FURUNO FRANCE S.A.
FURUNO NORGE A/S
FURUNO ELECTRIC HOLDING ESPAÑA S.A.
FURUNO ESPAÑA S.A.
FURUNO FINLAND OY
フルノ西日本販売(株)
フルノ南日本販売(株)
フルノ関西販売(株)
フルノ北日本販売(株)
フルノデバイス(株)
フルノサーキテック(株)
協立電波(株)
協立電波サービス(株)
(株)フルノシステムズ
ベストマンパワー(株)

(2) 非連結子会社の数 7社

非連結子会社の合計の総資産、売上高、中間純利益及び利益剰余金等(持分に見合う額)は、全体として中間連結財務諸表に重要な影響を及ぼしていないため、連結の範囲から除外しております。

2 持分法の適用

非連結子会社(7社)、関連会社(1社)に対する投資については、影響軽微のため持分法を適用しておりません。

3 連結子会社の中間決算日等

在外連結子会社の中間決算日は、次のとおりであり、同日現在の中間決算財務諸表を使用しておりますが、中間連結決算日との間に生じた重要な変動については調整しております。

FURUNO U.S.A., INC.	平成16年5月31日
FURUNO (UK) LTD.	平成16年6月30日
FURUNO LEASING LTD.	平成16年6月30日
FURUNO HOLDING DANMARK A/S	平成16年6月30日
FURUNO DANMARK A/S	平成16年6月30日
FURUNO SVERIGE AB	平成16年6月30日
FURUNO FRANCE S.A.	平成16年6月30日
FURUNO NORGE A/S	平成16年6月30日
FURUNO ELECTRIC HOLDING ESPAÑA S.A.	平成16年6月30日
FURUNO ESPAÑA S.A.	平成16年6月30日
FURUNO FINLAND OY	平成16年6月30日

4 会計処理基準

(イ) 重要な資産の評価基準及び評価方法

たな卸資産	主として総平均法による原価法
有価証券	その他有価証券 時価のあるもの 中間決算日の市場価格等に基づく時価法（評価差額は全部資本直入法により処理し、売却原価は主として移動平均法により算定） 時価のないもの 移動平均法による原価法
デリバティブ	時価法

(ロ) 重要な減価償却資産の減価償却の方法

有形固定資産は主として法人税法に規定する定率法によっております。但し、平成10年4月1日以降取得の建物(建物附属設備を除く)については定額法によっております。

無形固定資産は定額法によっております。

(ハ) 重要な引当金の計上基準

貸倒引当金	債権の貸倒れによる損失に備えるため、一般債権については貸倒実績率により、貸倒懸念債権等特定の債権については個別に回収可能性を検討し、回収不能見込額を計上しております。
賞与引当金	従業員賞与の支給に充てるため、支給見込額基準により当中間連結会計期間負担額を計上しております。
退職給付引当金	従業員の退職給付に備えるため、当連結会計年度末における退職給付債務及び年金資産の見込額に基づき、当中間連結会計期間において発生していると認められる額を計上しております。会計基準変更時差異については、主に15年による按分額を費用処理しております。数理計算上の差異については、発生時の従業員の平均残存勤務期間以内の一定の年数(10年)による定額法により、発生時の翌連結会計年度から費用処理しております。過去勤務債務については、発生時の従業員の平均残存勤務期間以内の一定の年数(10年)による定額法により、発生時から費用処理しております。
役員退職慰労引当金	役員の退職慰労金の支給に充てるため、役員退職慰労金規程に基づく当中間連結会計期間末要支給額を計上しております。

(ニ) 重要な外貨建の資産又は負債の本邦通貨への換算の基準

外貨建金銭債権債務は、中間決算日の直物為替相場により円貨に換算し、換算差額は損益として処理しております。なお、在外子会社等の資産及び負債、収益・費用は中間決算日の直物為替相場により円貨に換算し、換算差額は資本の部における為替換算調整勘定に含めております。

(ホ) 重要なリース取引の処理方法

リース物件の所有権が借主に移転すると認められるもの以外のファイナンス・リース取引については、通常の賃貸借取引に係る方法に準じた会計処理によっております。

(ハ) 重要なヘッジ会計の方法

外貨建取引に対し為替変動リスクをヘッジするため為替予約を行い、振当処理及び繰延ヘッジ処理を行っております。また借入金に対し金利スワップを行い、スワップの特例処理を行っております。為替予約、金利スワップとも社内規程等に基づき行っており、ヘッジの有効性の判定については、ヘッジ手段とヘッジ対象に関する重要な条件が同一であることを確認しております。

(ト) 消費税等の会計処理の方法

税抜方式によっております。

- 5 連結子会社の資産及び負債の評価に関する事項
連結子会社の資産及び負債の評価については、全面時価評価法を採用しております。
- 6 利益処分項目等の取扱いに関する事項
中間連結剰余金計算書は、当中間連結会計期間に確定した利益処分に基づいて作成しております。
- 7 中間連結キャッシュ・フロー計算書における資金の範囲
中間連結キャッシュ・フロー計算書における資金（現金及び現金同等物）は、手許資金、随時引き出し可能な預金及び容易に換金可能であり、かつ、価値の変動について僅少なリスクしか負わない取得日から3ヶ月以内に償還期限の到来する短期投資からなっております。

注記事項

(中間連結貸借対照表関係)	当 中 間 期	前 中 間 期	前 期
1.有形固定資産の減価償却累計額	14,499 百万円	14,521 百万円	14,300 百万円
2.担保資産及び担保付債務			
担保資産			
土地・建物	3,139 百万円	3,239 百万円	3,186 百万円
その他の投資	95 百万円	95 百万円	95 百万円
その他の流動資産	- 百万円	- 百万円	101 百万円
担保付債務			
一年以内返済長期借入金	2,125 百万円	3,380 百万円	3,090 百万円
長期借入金	4,070 百万円	5,520 百万円	5,170 百万円
保証債務	- 百万円	- 百万円	101 百万円
3.保証債務	1,444 百万円	1,403 百万円	1,550 百万円
4.輸出手形割引高	1,495 百万円	1,550 百万円	1,332 百万円

(中間連結キャッシュ・フロー計算書関係)

現金及び現金同等物の中間期末（期末）残高と中間連結貸借対照表（連結貸借対照表）に掲記されている科目の金額との関係

	当 中 間 期	前 中 間 期	前 期
現金及び預金勘定	15,066 百万円	11,451 百万円	15,848 百万円
有価証券勘定	41 百万円	41 百万円	41 百万円
計	15,107 百万円	11,492 百万円	15,889 百万円
預金期間3ヶ月を超える定期預金・債券等	1,091 百万円	427 百万円	863 百万円
現金及び現金同等物	14,016 百万円	11,065 百万円	15,026 百万円

(リース取引関係)

<借主側>

リース物件の所有権が借主に移転すると認められるもの以外のファイナンス・リース取引

1.リース物件の取得価額相当額、減価償却累計額相当額及び中間期末(期末)残高相当額

	(当 中 間 期)	(前 中 間 期)	(前 期)
(機 械 及 び 装 置)			
取得価額相当額	136 百万円	224 百万円	136 百万円
減価償却累計額相当額	35 百万円	95 百万円	24 百万円
期 末 残 高 相 当 額	101 百万円	129 百万円	112 百万円
(工 具 ・ 器 具 及 び 備 品)			
取得価額相当額	830 百万円	803 百万円	825 百万円
減価償却累計額相当額	353 百万円	368 百万円	358 百万円
期 末 残 高 相 当 額	477 百万円	435 百万円	466 百万円
(ソ フ ト ウ ェ ア)			
取得価額相当額	228 百万円	248 百万円	230 百万円
減価償却累計額相当額	126 百万円	127 百万円	122 百万円
期 末 残 高 相 当 額	101 百万円	120 百万円	107 百万円
(合 計)			
取得価額相当額	1,195 百万円	1,276 百万円	1,192 百万円
減価償却累計額相当額	515 百万円	590 百万円	505 百万円
期 末 残 高 相 当 額	680 百万円	685 百万円	686 百万円

(注) 取得価額相当額は、未経過リース料中間期末(期末)残高が有形固定資産の中間期末(期末)残高等に占める割合が低いため、支払利子込み法により算定しております。

2.未経過リース料中間期末(期末)残高相当額

1 年 内	206 百万円	201 百万円	197 百万円
1 年 超	473 百万円	484 百万円	489 百万円
合 計	680 百万円	685 百万円	686 百万円

(注) 未経過リース料中間期末(期末)残高相当額は、未経過リース料中間期末(期末)残高が有形固定資産の中間期末(期末)残高等に占める割合が低いため、支払利子込み法により算定しております。

3.支払リース料及び減価償却費相当額

支 払 リ ー ス 料	109 百万円	117 百万円	234 百万円
減 価 償 却 費 相 当 額	109 百万円	117 百万円	234 百万円

4.減価償却費相当額の算定方法

リース期間を耐用年数とし、残存価額を零とする定額法によっております。

<貸主側>

リース物件の所有権が借主に移転すると認められるもの以外のファイナンス・リース取引

1.リース物件の取得価額、減価償却累計額及び中間期末(期末)残高

(工 具 ・ 器 具 及 び 備 品)	(当 中 間 期)	(前 中 間 期)	(前 期)
取 得 価 額	1,062 百万円	1,109 百万円	1,019 百万円
減 価 償 却 累 計 額	503 百万円	563 百万円	530 百万円
期 末 残 高	559 百万円	545 百万円	488 百万円

2.未経過リース料中間期末(期末)残高相当額

1 年 内	296 百万円	282 百万円	261 百万円
1 年 超	525 百万円	458 百万円	426 百万円
合 計	821 百万円	740 百万円	687 百万円

(注) 未経過リース料中間期末(期末)残高相当額は、未経過リース料中間期末(期末)残高及び見積残存価額の残高の合計額が、営業債権の中間期末(期末)残高等に占める割合が低いため、受取利子込み法により算定しております。

3.受取リース料及び減価償却費

受 取 リ ー ス 料	172 百万円	170 百万円	303 百万円
減 価 償 却 費	83 百万円	86 百万円	163 百万円

5. セグメント情報

(1) 事業の種類別セグメント情報

当社グループは超音波及び電磁波を中心としたセンサー技術をもとに、通信、計測、情報処理の各分野を統合した諸装置を製造、販売する単一の事業分野での事業活動を行っております。

(2) 所在地別セグメント情報

当中間期

自 平成16年 3月 1日 至 平成16年 8月31日	日 本	北 米	欧 州	計	消 去	連 結
	百万円	百万円	百万円	百万円	百万円	百万円
売上高及び営業損益						
(1) 外部顧客に対する売上高	26,498	5,212	5,941	37,651	-	37,651
(2) セグメント間の内部売上高	6,586	88	316	6,991	(6,991)	-
計	33,085	5,300	6,257	44,643	(6,991)	37,651
営業費用	31,288	5,130	5,417	41,836	(7,221)	34,614
営業利益	1,796	170	839	2,807	229	3,037

前中間期

自 平成15年 3月 1日 至 平成15年 8月31日	日 本	北 米	欧 州	計	消 去	連 結
	百万円	百万円	百万円	百万円	百万円	百万円
売上高及び営業損益						
(1) 外部顧客に対する売上高	24,798	4,834	6,033	35,667	-	35,667
(2) セグメント間の内部売上高	7,509	85	478	8,072	(8,072)	-
計	32,307	4,920	6,511	43,739	(8,072)	35,667
営業費用	30,241	4,716	5,500	40,458	(7,902)	32,556
営業利益	2,066	203	1,011	3,281	(170)	3,110

前 期

自 平成15年 3月 1日 至 平成16年 2月29日	日 本	北 米	欧 州	計	消 去	連 結
	百万円	百万円	百万円	百万円	百万円	百万円
売上高及び営業損益						
(1) 外部顧客に対する売上高	48,228	9,040	11,359	68,628	-	68,628
(2) セグメント間の内部売上高	13,998	150	949	15,098	(15,098)	-
計	62,227	9,190	12,309	83,726	(15,098)	68,628
営業費用	59,123	8,862	10,717	78,703	(15,330)	63,372
営業利益	3,103	328	1,591	5,023	231	5,255

(注) 1 国又は地域の区分は、地理的近接度によっております。

2 本邦以外の区分に属する主な国又は地域

(1) 北米..... アメリカ

(2) 欧州..... イギリス、ノルウェー、デンマーク、スウェーデン、フィンランド、フランス、スペイン

(3) 海外売上高

当中間期

自 平成16年 3月 1日 至 平成16年 8月31日	北 米	欧 州	ア ジ ア	その他の地域	計
	百万円	百万円	百万円	百万円	百万円
・ 海 外 売 上 高	5,426	7,413	5,760	1,674	20,274
・ 連 結 売 上 高					37,651
・ 連結売上高に占める 海外売上高の割合	14.4 %	19.7 %	15.3 %	4.4 %	53.8 %

前中間期

自 平成15年 3月 1日 至 平成15年 8月31日	北 米	欧 州	ア ジ ア	その他の地域	計
	百万円	百万円	百万円	百万円	百万円
・ 海 外 売 上 高	5,198	7,933	3,992	1,703	18,827
・ 連 結 売 上 高					35,667
・ 連結売上高に占める 海外売上高の割合	14.6 %	22.2 %	11.2 %	4.8 %	52.8 %

前 期

自 平成15年 3月 1日 至 平成16年 2月29日	北 米	欧 州	ア ジ ア	その他の地域	計
	百万円	百万円	百万円	百万円	百万円
・ 海 外 売 上 高	9,670	15,129	7,875	3,466	36,141
・ 連 結 売 上 高					68,628
・ 連結売上高に占める 海外売上高の割合	14.1 %	22.0 %	11.5 %	5.1 %	52.7 %

(注) 1 国又は地域の区分は、地理的近接度によっております。

2 各区分に属する主な国又は地域

(1) 北米..... アメリカ、カナダ

(2) 欧州..... イギリス、ノルウェー、デンマーク、スウェーデン、フィンランド、フランス、スペイン

(3) アジア..... 中国、シンガポール、韓国、台湾

(4) その他の地域... パナマ、オーストラリア、南アフリカ、ペルー、ブラジル

3 海外売上高は、当社及び連結子会社の本邦以外の国又は地域における売上高であります。

6. 生産、受注及び販売の状況

(1) 生産実績

事業部門の名称	当中間期		前年同期比
	自 平成16年3月1日 至 平成16年8月31日	百万円	
船用電子機器部門	17,303		9.6%
産業用電子機器部門	7,964		6.7
合計	25,268		8.6

(注) 1. 金額は販売価格によっております。

2. 上記の金額には、消費税等は含まれておりません。

(2) 商品仕入実績

事業部門の名称	当中間期		前年同期比
	自 平成16年3月1日 至 平成16年8月31日	百万円	
船用電子機器部門	4,433		40.7%
産業用電子機器部門	1,116		27.8
合計	5,549		33.5

(注) 上記の金額には、消費税等は含まれておりません。

(3) 受注実績

事業部門の名称	当中間期		前年同期比
	自 平成16年3月1日 至 平成16年8月31日	百万円	
船用電子機器部門	-		-%
産業用電子機器部門	1,466		7.8
合計	1,466		7.8

(注) 1. 当社グループは見込生産を主としておりますが、産業用電子機器部門において航空機用電子装置については受注生産を実施しているため、航空機用電子装置についてのみ記載しております。

2. 上記の金額には、消費税等は含まれておりません。

(4) 販売実績

事業部門の名称	当中間期		前年同期比
	自 平成16年3月1日 至 平成16年8月31日	百万円	
船用電子機器部門	28,135		3.0%
産業用電子機器部門	9,516		14.1
合計	37,651		5.6

(注) 1. 船用電子機器部門の販売実績を品目別に分類すると次のとおりであります。

	当中間期	前中間期	前期
航海計器	13,067 百万円	11,567 百万円	22,406 百万円
漁撈計器	4,224 百万円	4,709 百万円	7,974 百万円
無線・通信装置	3,942 百万円	4,290 百万円	6,571 百万円
その他	6,901 百万円	6,759 百万円	13,253 百万円

2. 上記の金額には、消費税等は含まれておりません。

7. 有価証券

(当中間連結会計期間)

1. その他有価証券で時価のあるもの

	取得原価	中間連結貸借対照表計上額	差 額
	百万円	百万円	百万円
(1) 株式	1,001	2,044	1,042
(2) 債券			
社債	124	114	9
(3) その他	27	31	3
合 計	1,154	2,190	1,036

2. 時価評価されていない主な有価証券

その他有価証券	中間連結貸借対照表計上額
非上場株式	396 百万円
MMF	41 百万円

(前中間連結会計期間)

1. その他有価証券で時価のあるもの

	取得原価	中間連結貸借対照表計上額	差 額
	百万円	百万円	百万円
(1) 株式	1,096	1,595	498
(2) 債券			
社債	20	20	0
(3) その他	27	26	1
合 計	1,144	1,642	497

2. 時価評価されていない主な有価証券

その他有価証券	中間連結貸借対照表計上額
非上場株式	397 百万円
MMF	41 百万円

(前連結会計期間)

1. その他有価証券で時価のあるもの

	取得原価	連結貸借対照表計上額	差 額
	百万円	百万円	百万円
(1) 株式	1,002	1,840	837
(2) 債券			
社債	20	20	0
(3) その他	27	29	1
合 計	1,050	1,889	839

2. 時価評価されていない主な有価証券

その他有価証券	連結貸借対照表計上額
非上場株式	396 百万円
MMF	41 百万円

8 . デリバティブ取引関係

(当中間連結会計期間)

該当事項は、ありません。

なお、ヘッジ会計を適用しているものについては、注記の対象から除いております。

(前中間連結会計期間)

該当事項は、ありません。

なお、ヘッジ会計を適用しているものについては、注記の対象から除いております。

(前連結会計期間)

該当事項は、ありません。

なお、ヘッジ会計を適用しているものについては、注記の対象から除いております。

9. 1株当たり情報

	当中間期 (自 平成16年 3月 1日) (至 平成16年 8月31日)	前中間期 (自 平成15年 3月 1日) (至 平成15年 8月31日)	前 期 (自 平成15年 3月 1日) (至 平成16年 2月29日)
1株当たり純資産額	963円14銭	862円62銭	898円40銭
1株当たり中間(当期)純利益	64円78銭	54円41銭	104円19銭
潜在株式調整後 1株当たり 中間(当期)純利益	潜在株式調整後1株当たり中間純利益については、潜在株式が存在しないため記載しておりません。	潜在株式調整後1株当たり中間純利益については、潜在株式が存在しないため記載しておりません。	潜在株式調整後1株当たり当期純利益については、潜在株式が存在しないため記載しておりません。
追加情報	—————	当中間連結会計期間から「一株当たり当期純利益に関する会計基準」(企業会計基準委員会 平成14年9月25日 企業会計基準第2号)及び「一株当たり当期純利益に関する会計基準の適用指針」(企業会計基準委員会 平成14年9月25日 企業会計基準適用指針第4号)を適用しております。 なお、前中間連結会計期間に係る中間連結財務諸表等において適用していた方法により算定した場合においても、当中間連結会計期間の1株当たり情報については、上記の金額と同額であります。	当連結会計期間から「一株当たり当期純利益に関する会計基準」(企業会計基準第2号)及び「一株当たり当期純利益に関する会計基準の適用指針」(企業会計基準適用指針4号)を適用しております。 なお、従来の方法により算定した場合の当連結会計期間の1株当たり純資産は900円88銭であり、1株当たり当期純利益は、106円68銭であります。
1株当たり中間(当期)純利益の算定上の基礎	中間連結損益計算書上の中間純利益 2,048 百万円 普通株式に係る中間純利益 2,048 百万円 普通株主に帰属しない金額の主要な内訳 該当事項なし。 普通株式の期中平均株式数 31,621,235 株	中間連結損益計算書上の中間純利益 1,721 百万円 普通株式に係る中間純利益 1,721 百万円 普通株主に帰属しない金額の主要な内訳 該当事項なし。 普通株式の期中平均株式数 31,643,086 株	連結損益計算書上の当期純利益 3,374 百万円 普通株式に係る当期純利益 3,296 百万円 普通株主に帰属しない金額の主要な内訳 利益処分による役員賞与金 78 百万円 普通株式の期中平均株式数 31,637,263 株

平成17年2月期 個別中間財務諸表の概要

平成16年10月19日

上場会社名 古野電気株式会社

上場取引所 大

コード番号 6814

本社所在都道府県 兵庫県

(URL http://www.furuno.co.jp/)

代表者 役職名 代表取締役社長 氏名 古野 清之

問合せ先責任者 役職名 専務取締役 氏名 古野 幸男 TEL (0798)63-1017

決算取締役会開催日 平成16年10月19日 中間配当制度の有無 有

中間配当支払開始日 平成16年11月9日 単元株制度採用の有無 有(1単元 1,000株)

1. 16年8月中間期の業績 (平成16年3月1日~平成16年8月31日)

(1) 経営成績 (注)金額は百万円未満を切捨て

	売上高		営業利益		経常利益	
	百万円	%	百万円	%	百万円	%
16年8月中間期	29,445	6.8	1,483	3.3	1,595	0.6
15年8月中間期	27,561	20.2	1,534	274.7	1,585	234.1
16年2月期	53,929		2,114		2,006	

	中間(当期)純利益		1株当たり中間 (当期)純利益 円 銭
	百万円	%	
16年8月中間期	1,072	17.0	33.90
15年8月中間期	916	231.0	28.96
16年2月期	1,246		37.50

(注) 期中平均株式数 16年8月中間期 31,621,235株 15年8月中間期 31,643,086株 16年2月期 31,637,263株

会計処理の方法の変更 無

売上高、営業利益、経常利益、中間(当期)純利益におけるパーセント表示は、対前年中間期増減率

(2)配当状況

	1株当たり 中間配当金	1株当たり 年間配当金
	円 銭	円 銭
16年8月中間期	5.00	-
15年8月中間期	4.00	-
16年2月期	-	9.00

(3)財政状態

	総資産	株主資本	株主資本比率	1株当たり 株主資本
	百万円	百万円	%	円 銭
16年8月中間期	55,600	22,544	40.5	713.14
15年8月中間期	53,053	21,193	39.9	669.88
16年2月期	54,447	21,583	39.6	680.53

(注) 期末発行済株式数 16年8月中間期 31,613,419株 15年8月中間期 31,638,279株 16年2月期 31,627,151株

期末自己株式数 16年8月中間期 281,135株 15年8月中間期 256,275株 16年2月期 267,403株

2. 17年2月期の業績予想 (平成16年3月1日~平成17年2月28日)

	売上高	経常利益	当期純利益	1株当たり年間配当金	
				期末	通期
通期	百万円	百万円	百万円	円 銭	円 銭
	60,000	2,600	1,800	5.00	10.00

(参考) 1株当たり予想当期純利益(通期) 56円94銭

上記の業績予想は本資料の発表日現在において入手可能な情報に基づいております。実際の業績は様々な要因により予想数値とは大きく異なる結果となる可能性があります。

個別中間財務諸表等

(1) 中間貸借対照表

期 別 科 目	当 中 間 期 (平成16年8月31日現在)		前 年 中 間 期 (平成15年8月31日現在)		前 期 (平成16年2月29日現在)	
	金 額	構 成 比	金 額	構 成 比	金 額	構 成 比
	百万円	%	百万円	%	百万円	%
(資 産 の 部)	55,600	100.0	53,053	100.0	54,447	100.0
流動資産	37,427	67.3	36,982	69.7	36,999	68.0
現金及び預金	8,021		4,664		9,297	
受取手形	3,683		2,615		2,438	
売掛金	11,993		14,678		11,333	
たな卸資産	10,328		10,459		9,677	
繰延税金資産	1,032		864		951	
貸付金	1,664		3,086		2,269	
その他	718		644		1,055	
貸倒引当金	14		29		22	
固定資産	18,173	32.7	16,070	30.3	17,447	32.0
有形固定資産	6,332	11.4	5,871	11.1	6,202	11.4
建物	2,337		2,220		2,262	
機械及び装置	277		151		292	
工具・器具及び備品	887		721		890	
土地	2,652		2,652		2,652	
その他	178		126		104	
無形固定資産	317	0.6	255	0.5	342	0.6
投資その他の資産	11,523	20.7	9,942	18.7	10,902	20.0
投資有価証券	2,373		1,888		2,119	
関係会社株式	2,588		2,558		2,558	
長期貸付金	1,104		879		1,293	
繰延税金資産	2,538		2,080		2,291	
差入保証金	397		432		401	
団体生命保険払込金	1,628		1,709		1,686	
その他	1,240		758		919	
貸倒引当金	348		363		368	
資産合計	55,600	100.0	53,053	100.0	54,447	100.0

期 別 科 目	当 中 間 期 (平成16年8月31日現在)		前 年 中 間 期 (平成15年8月31日現在)		前 期 (平成16年2月29日現在)	
	金 額	構 成 比	金 額	構 成 比	金 額	構 成 比
	百万円	%	百万円	%	百万円	%
(負 債 の 部)	33,056	59.5	31,859	60.1	32,863	60.4
流 動 負 債	20,159	36.3	17,869	33.7	18,967	34.9
支 払 手 形	3,772		4,679		3,344	
買 掛 金	9,135		6,081		7,538	
一 年 以 内 返 済 予 定 金	2,165		3,321		3,031	
長 期 借 入 金						
賞 与 引 当 金	1,003		888		1,030	
そ の 他	4,082		2,899		4,022	
固 定 負 債	12,897	23.2	13,989	26.4	13,896	25.5
社 債	1,186		1,450		1,318	
長 期 借 入 金	3,070		4,560		4,240	
退 職 給 付 引 当 金	7,992		7,388		7,726	
役 員 退 職 慰 労 引 当 金	580		521		551	
そ の 他	67		69		60	
(資 本 の 部)	22,544	40.5	21,193	39.9	21,583	39.6
資 本 金	7,534	13.5	7,534	14.2	7,534	13.8
資 本 剰 余 金	10,073	18.1	10,073	19.0	10,073	18.5
資 本 準 備 金	10,073		10,073		10,073	
利 益 剰 余 金	4,453	8.0	3,395	6.4	3,599	6.6
利 益 準 備 金	617		617		617	
任 意 積 立 金	2,390		1,690		1,690	
中 間 (当 期) 未 処 分 利 益	1,445		1,087		1,291	
そ の 他 有 価 証 券 評 価 差 額 金	588	1.1	276	0.5	469	0.9
自 己 株 式	104	0.2	86	0.2	93	0.2
負債及び資本合計	55,600	100.0	53,053	100.0	54,447	100.0

(2) 中間損益計算書

科 目	当 中 間 期 (自 平成16年 3月 1日) (至 平成16年 8月31日)		前 年 中 間 期 (自 平成15年 3月 1日) (至 平成15年 8月31日)		前 期 (自 平成15年 3月 1日) (至 平成16年 2月29日)	
	金 額	百分比	金 額	百分比	金 額	百分比
	百万円	%	百万円	%	百万円	%
経常損益の部						
営業損益の部						
売上高	29,445	100.0	27,561	100.0	53,929	100.0
売上原価	21,478	72.9	20,123	73.0	39,741	73.7
売上総利益	7,966	27.1	7,437	27.0	14,188	26.3
販売費及び一般管理費	6,483	22.1	5,903	21.4	12,073	22.4
営業利益	1,483	5.0	1,534	5.6	2,114	3.9
営業外損益の部						
営業外収益	469	1.6	332	1.2	814	1.5
受取利息及び配当金	170		119		361	
その他	299		213		452	
営業外費用	357	1.2	280	1.0	922	1.7
支払利息	54		82		149	
有形売却損	10		25		43	
売上債権売却損	16		15		38	
その他	275		156		691	
経常利益	1,595	5.4	1,585	5.8	2,006	3.7
特別損益の部						
特別利益	24	0.1	59	0.2	85	0.2
貸倒引当金戻入益	24		46		68	
固定資産売却益	-		12		12	
投資有価証券売却益	-		-		4	
特別損失	-	-	73	0.3	97	0.2
投資有価証券評価損	-		3		3	
投資有価証券売却損	-		60		60	
ゴルフ会員権評価損	-		9		11	
その他	-		-		22	
税引前中間(当期)純利益	1,620	5.5	1,571	5.7	1,994	3.7
法人税、住民税及び事業税	957	3.3	622	2.3	1,145	2.1
法人税等調整額	409	1.4	32	0.1	397	0.7
中間(当期)純利益	1,072	3.6	916	3.3	1,246	2.3
前期繰越利益	373		171		171	
中間配当額	-		-		126	
中間(当期)未処分利益	1,445		1,087		1,291	

(3) 中間財務諸表作成のための基本となる重要な事項

1. 資産の評価基準及び評価方法

(1) たな卸資産の評価基準及び評価方法

商 品	個別法による原価法によっております。
製品・仕掛品	総平均法（一部個別法）による原価法によっております。
原 材 料	総平均法（一部先入先出法）による原価法によっております。
貯 蔵 品	個別法による原価法によっております。

(2) 有価証券の評価基準及び評価方法

子会社株式及び関連会社株式	移動平均法による原価法
その他有価証券	
時価のあるもの	中間決算日の市場価格等に基づく時価法（評価差額は全部資本直入法により処理し、売却原価は移動平均法により算定）
時価のないもの	移動平均法による原価法

2. 固定資産の減価償却の方法

(1) 有形固定資産

法人税法に規定する定率法（法定耐用年数）によっております。但し、平成10年4月1日以降取得の建物（建物附属設備を除く）については、定額法によっております。

(2) 無形固定資産

定額法によっております。なお、自社利用のソフトウェアについては、社内における利用可能期間（5年）に基づく定額法によっております。

3. 引当金の計上基準

(1) 貸倒引当金

債権の貸倒れによる損失に備えるため、一般債権については貸倒実績率により、貸倒懸念債権等特定の債権については個別に回収可能性を検討し、回収不能見込額を計上しております。

(2) 賞与引当金

従業員賞与の支給に充てるため、支給見込額基準により当中間会計期間の負担額を計上しております。

(3) 退職給付引当金

従業員の退職給付に備えるため、当事業年度末における退職給付債務及び年金資産の見込額に基づき、当中間会計期間末において発生していると認められる額を計上しております。

なお、会計基準変更時差異については、15年による按分額を費用処理し、数理計算上の差異については、発生時の従業員の平均残存勤務期間以内の一定の年数（10年）による定額法により、翌事業年度から費用処理しております。過去勤務債務については、発生時の従業員の平均残存勤務期間以内の一定の年数（10年）による定額法により、発生時から費用処理しております。

(4) 役員退職慰労引当金

役員の退職慰労金の支給に充てるため、役員退職慰労金規程に基づく中間期末要支給額を計上しております。

4. 外貨建の資産及び負債の本邦通貨への換算基準

外貨建金銭債権債務は、中間決算日の直物為替相場により円貨に換算し、換算差額は損益として処理しております。

5. リース取引の処理方法

リース物件の所有権が借主に移転すると認められるもの以外のファイナンス・リース取引については、通常の賃貸借取引に係る方法に準じた会計処理によっております。

6. 重要なヘッジ会計の方法

借入金に対し金利変動リスクをヘッジするため金利スワップを行い、スワップの特例処理を行っております。金利スワップは社内規程等に基づき行っており、ヘッジの有効性の判定については、ヘッジ手段とヘッジ対象に関する重要な条件が同一であることを確認しております。

7. 消費税等の会計処理

消費税等の会計処理は税抜方式によっております。

(注記事項)

	(当 中間 期)	(前 年 中間 期)	(前 期)
1. 有形固定資産の減価償却累計額	12,197 百万円	12,243 百万円	12,045 百万円
2. 輸出手形割引高	1,495 百万円	1,550 百万円	1,332 百万円
3. 保証債務	8,396 百万円	9,078 百万円	9,326 百万円
4. 自己株式	104 百万円	86 百万円	93 百万円
	(281,135 株)	(256,275 株)	(267,403 株)

(リース取引関係)

リース物件の所有権が借主に移転すると認められるもの以外のファイナンス・リース取引

リース物件の取得価額相当額、減価償却累計額相当額、中間及び期末残高相当額

	(当 中間 期)	(前 年 中間 期)	(前 期)
機 械 及 び 装 置			
取得価額相当額	136 百万円	224 百万円	136 百万円
減価償却累計額相当額	35 百万円	95 百万円	24 百万円
期末残高相当額	101 百万円	129 百万円	112 百万円
工 具 ・ 器 具 及 び 備 品			
取得価額相当額	830 百万円	803 百万円	825 百万円
減価償却累計額相当額	353 百万円	368 百万円	358 百万円
期末残高相当額	477 百万円	435 百万円	466 百万円
ソ フ ト ウ ェ ア			
取得価額相当額	228 百万円	248 百万円	230 百万円
減価償却累計額相当額	126 百万円	127 百万円	122 百万円
期末残高相当額	101 百万円	120 百万円	107 百万円
合 計			
取得価額相当額	1,195 百万円	1,276 百万円	1,192 百万円
減価償却累計額相当額	515 百万円	590 百万円	505 百万円
期末残高相当額	680 百万円	685 百万円	686 百万円

(注) 取得価額相当額は、未経過リース料中間期末(期末)残高が有形固定資産の中間期末(期末)残高等に占める割合が低いため、支払利子込み法により算定しております。

未経過リース料中間及び期末残高相当額

	(当 中間 期)	(前 年 中間 期)	(前 期)
1 年 内	206 百万円	201 百万円	197 百万円
1 年 超	473 百万円	484 百万円	489 百万円
合 計	680 百万円	685 百万円	686 百万円

(注) 未経過リース料中間期末(期末)残高相当額は、未経過リース料中間期末(期末)残高が有形固定資産の中間期末(期末)残高等に占める割合が低いため、支払利子込み法により算定しております。

支払リース料及び減価償却費相当額

	(当 中間 期)	(前 年 中間 期)	(前 期)
支払リース料	109 百万円	117 百万円	234 百万円
減価償却費相当額	109 百万円	117 百万円	234 百万円

減価償却費相当額の算定方法

リース期間を耐用年数とし、残存価額を零とする定額法によっております。

(有価証券関係)

子会社株式及び関連会社株式で時価のあるものはありません。

(1株当たり情報)

中間連結財務諸表を作成しているため、記載を省略しております。